

ESSENCE NEW
DESIGN + ENGINEERING
GROHE GERMANY

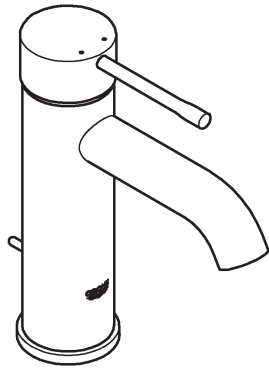
99.0496.031/ÄM 234529/07.15

www.grohe.com

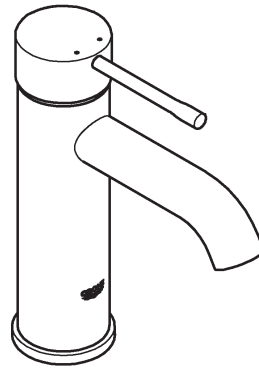
Pure Freude an Wasser



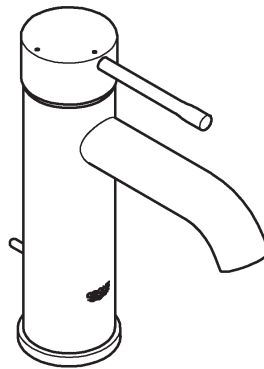
23 589



23 590

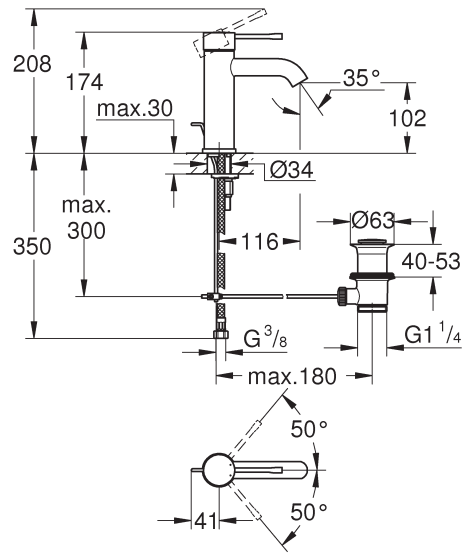


23 591

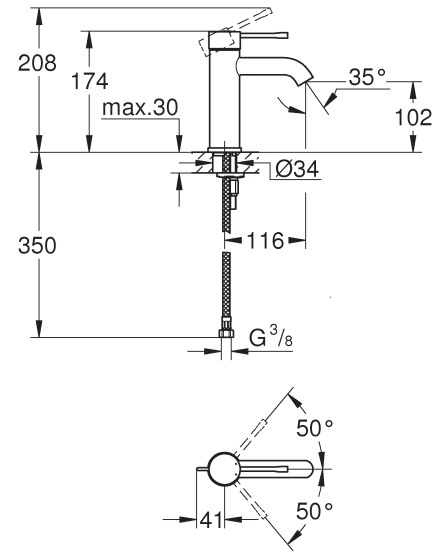


- | | | | | | |
|------------------|-------------------|-------------------|-------------------|-------------------|------------------|
| D1 | NL2 | PL4 | P6 | BG7 | CN9 |
| GB1 | S3 | UAE4 | TR6 | EST8 | UA9 |
| F1 | DK3 | GR5 | SK6 | LV8 | RUS ...10 |
| E2 | N3 | CZ5 | SLO7 | LT8 | |
| I2 | FIN4 | H5 | HR7 | RO9 | |

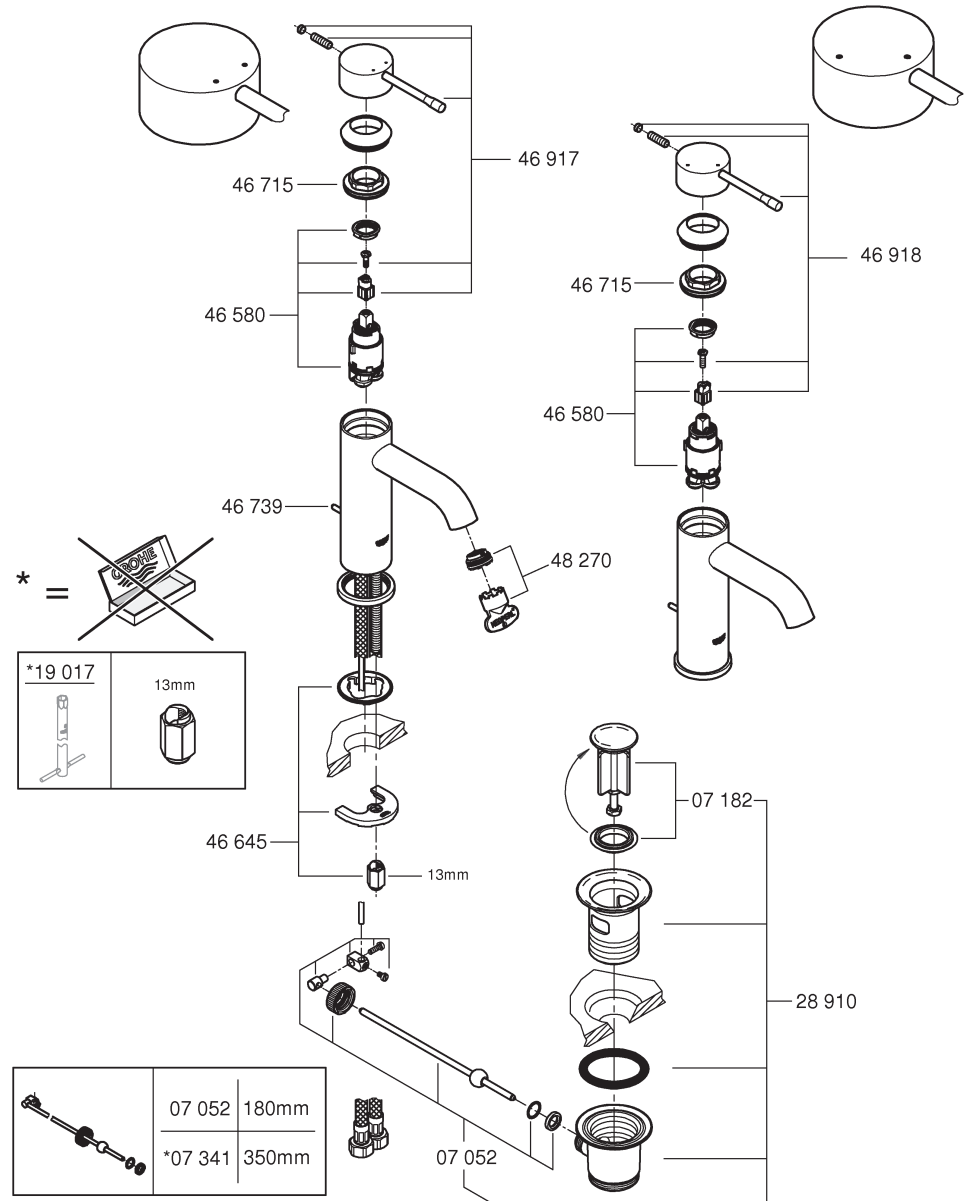
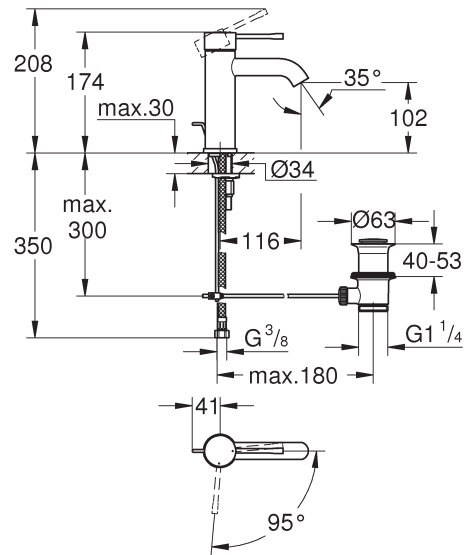
23 589

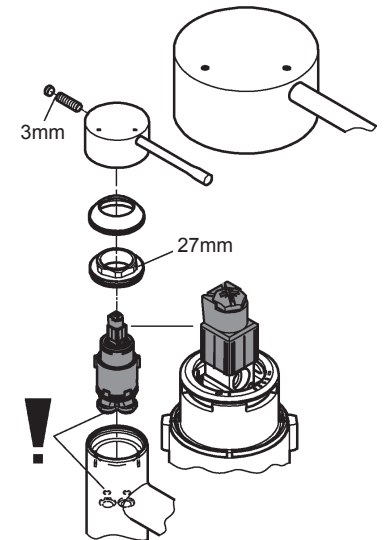
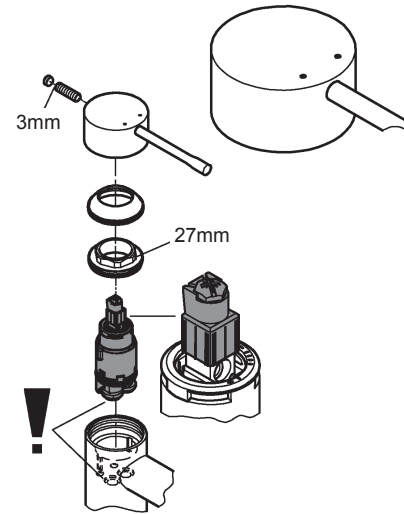
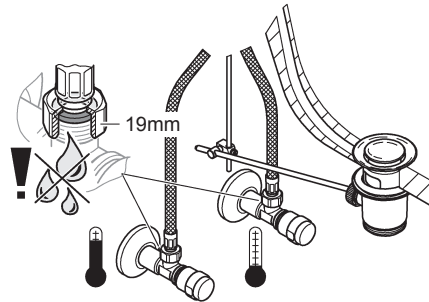
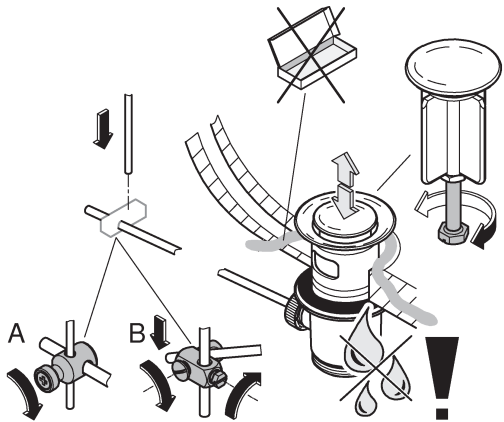
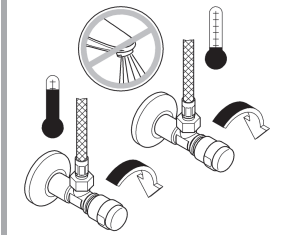
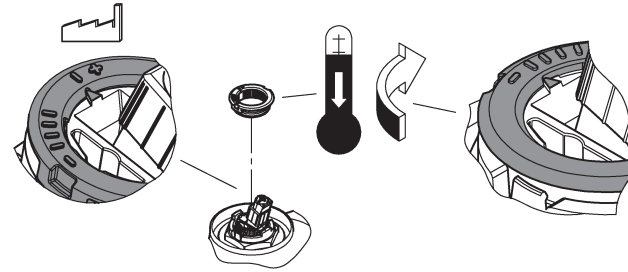
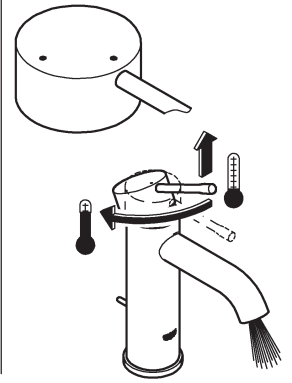
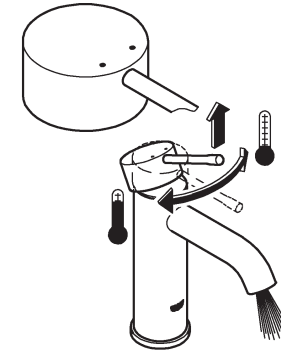
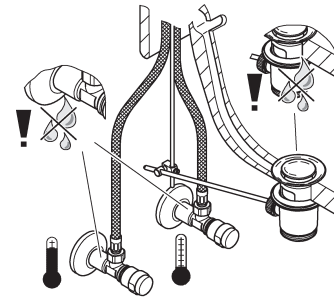
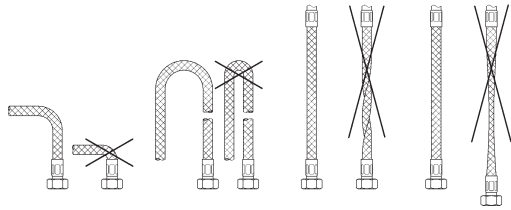
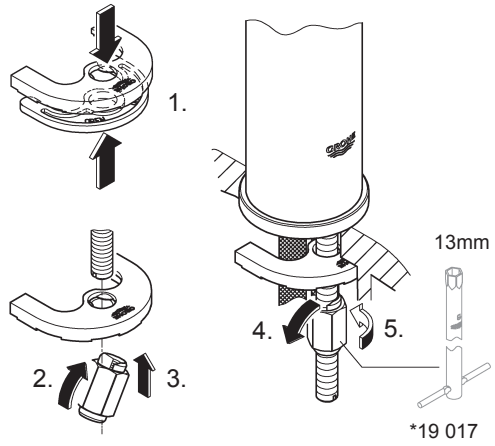
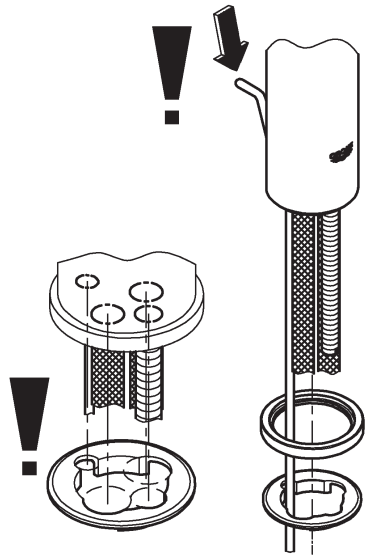


23 590



23 591





S Denna tekniska produktinformation är uteslutande avsedd för installatören eller anvisade fackmän! Var vänlig lämna vidare till användaren!

Användningsområde:

Drift med lågtrycksbehållare (öppna varmvattenberedare) är inte möjlig!

Tekniska data

Flödestryck: 0,5 bar – rekommenderat 1 – 5 bar
Driftstryck: max. 10 bar
Provtryck: 16 bar
Kapacitet vid 3 bar flödestryck: ca 5 l/min
Temperatur varmvattningång: max. 70 °C
Rekommenderat (energibesparing): 60 °C
Termisk desinfektion kan användas
En reduceringsventil ska installeras om vilotrycket överstiger 5 bar.
Större tryckdifferenser mellan kallvatten- och varmvattenanslutningen måste undvikas!

Installation:
Spola rörledningssystemet noggrant före och efter installationen (observera EN 806)!

Funktion:
Kontrollera att alla anslutningar är täta och fungerar felfritt.

Den förmonterade temperaturbegränsaren är inte aktiverad vid leverans.

Underhåll:
Kontrollera och rengör alla delarna, byt vid behov.
Spärra vattentillförseln vid underhållsarbeten!

Kontrollera att tätningarna sitter rätt vid montering av patronen.
Skruva fast skruvförbandet och dra åt hårt.

Reservdelar: se sprängskiss (* = specialtillbehör).
Skötsel: se Skötselansvisning

DK Denne Tekniske Produktinformation er kun til vvs-installatøren og erfarne fagfolk! Giv den venligst videre til brugeren!

Anvendelsesområde:

Anvendelse i forbindelse med trykløse beholdere (åbne vandvarmere) er ikke mulig!

Tekniske data

Tilgangstryk: min. 0,5 bar – anbefalet 1 – 5 bar
Driftstryk: maks. 10 bar
Prøvetryk: 16 bar
Gennemstrømning ved 3 bar tilgangstryk: ca. 5 l/min.
Temperatur ved varmtvandsindgangen: maks. 70 °C
Anbefalet (energibesparelse): 60 °C
Termisk desinfektion mulig
Ved hviletryk over 5 bar skal der monteres en reduktionsventil.
Større trykforskelle mellem koldt- og varmtvandsstilslutningen bør undgås!

Installation:
Skyl rørledningssystemet grundigt før og efter installationen (Vær opmærksom på EN 806)!

Funktion:
Kontrollér, at tilslutningerne er tætte, og at armaturet fungerer.

Formonteret temperaturbegrænsning er ikke aktiveret ved leveringen.

Vedligeholdelse:
Kontrollér alle dele, rens dem, skift dem evt. ud.
I forbindelse med vedligeholdelsesarbejde skal der lukkes for vandet!

Vær ved montering af patronen opmærksom på, at pakningerne monteres korrekt.
Skru forskruningen i, og spænd den.

Reserve dele: se eksplosionstegning (* = specialtillbehør)
Pleje: se plejeansvisningen.

N Denne tekniske produktinformasjonen er utelukkende laget for installatører og annet faglært personell! Vennligst gi denne produktinformasjonen videre til brukeren!

Bruksområde:

Bruk med lavtrykkmagasiner (åpne varmtvannsberedere) er ikke mulig.

Tekniske data

Dynamisk trykk: min. 0,5 bar – anbefalt 1 – 5 bar
Driftstrykk: maks. 10 bar
Kontrolltrykk: 16 bar
Gjennomstrømning ved 3 bar dynamisk trykk: ca. 5 l/min
Temperatur varmtvannsinngang: maks. 70 °C
Anbefalt (energibesparing): 60 °C
Termisk desinfeksjon mulig
Ved statisk trykk over 5 bar monteres en trykkreduktionsventil.
Unngå store trykkdifferanser mellom kaldt- og varmtvannstilkoblingen!

Installering:
Spyl rørledningssystemet grundig før og etter installeringen (Følg EN 806)!

Funksjon:
Kontroller at tilkoblingene er tette og at armaturen fungerer som den skal.

Formontert temperaturbegrensner er ikke aktiv i leveringstilstand.

Vedlikehold:
Kontroller alle delene, rengjør og skift eventuelt ut.
Steng vanntilførselen ved vedlikeholdsarbeider!

Kontroller at tetningene sitter riktig når patronen monteres.
Skru på skruforbindelsen og stram.

Reservdelar: se sprengskisse (* = ekstra tilbehør)
Pleie: se pleievedledning

Pure Freude an Wasser

GROHE

D
☎ +49 571 3989 333
impressum@grohe.de

A
☎ +43 1 68060
info-at@grohe.com

AUS
Argent Sydney
☎ +(02) 8394 5800
Argent Melbourne
☎ +(03) 9682 1231

B
☎ +32 16 230660
info.be@grohe.com

BG
☎ +359 2 9719959
grohe-bulgaria@grohe.com

CAU
☎ +99 412 497 09 74
info-az@grohe.com

CDN
☎ +1 888 6447643
info@grohe.ca

CH
☎ +41 448777300
info@grohe.ch

CN
☎ +86 21 63758878

CY
☎ +357 22 465200
info@grome.com

CZ
☎ +420 277 004 190
grohe-cz@grohe.com

DK
☎ +45 44 656800
grohe@grohe.dk

E
☎ +34 93 3368850
grohe@grohe.es

EST
☎ +372 6616354
grohe@grohe.ee

F
☎ +33 1 49972900
marketing-fr@grohe.com

FIN
☎ +358 10 8201100
teknocalor@teknocalor.fi

GB
☎ +44 871 200 3414
info-uk@grohe.com

GR
☎ +30 210 2712908
nsapountzis@ath.forthnet.gr

H
☎ +36 1 2388045
info-hu@grohe.com

HK
☎ +852 2969 7067
info@grohe.hk

I
☎ +39 2 959401
info-it@grohe.com

IND
☎ +91 124 4933000
customercare.in@grohe.com

IS
☎ +354 515 4000
jonst@byko.is

J
☎ +81 3 32989730
info@grohe.co.jp

KZ
☎ +7 727 311 07 39
info-cac@grohe.com

LT
☎ +372 6616354
grohe@grohe.ee

LV
☎ +372 6616354
grohe@grohe.ee

MAL
☎ +1 800 80 6570
info-singapore@grohe.com

N
☎ +47 22 072070
grohe@grohe.no

NL
☎ +31 79 3680133
vragen-nl@grohe.com

NZ
☎ +09/373 4324

P
☎ +351 234 529620
commercial-pt@grohe.com

PL
☎ +48 22 5432640
biuro@grohe.com.pl

RI
☎ +62 21 2358 4751
info-singapore@grohe.com

RO
☎ +40 21 2125050
info-ro@grohe.com

ROK
☎ +82 2 559 0790
info-singapore@grohe.com

RP
☎ +63 2 8041617

RUS
☎ +7 495 9819510
info@grohe.ru

S
☎ +46 771 141314
grohe@grohe.se

SGP
☎ +65 6 7385585
info-singapore@grohe.com

SK
☎ +420 277 004 190
grohe-cz@grohe.com

T
☎ +66 2610 3685
info-singapore@grohe.com

TR
☎ +90 216 441 23 70
GroheTurkey@grome.com

UA
☎ +38 44 5375273
info-ua@grohe.com

USA
☎ +1 800 4447643
us-customerservice@grohe.com

VN
☎ +84 8 5413 6840
info-singapore@grohe.com

AL **BiH** **HR** **KS**
ME **MK** **SLO** **SRB**
☎ +385 1 2911470
adria-hr@grohe.com

**Eastern Mediterranean,
Middle East - Africa
Area Sales Office:**
☎ +357 22 465200
info@grome.com

IR **OM** **UAE** **YEM**
☎ +971 4 3318070
grohedubai@grome.com

Far East Area Sales Office:
☎ +65 6311 3600
info@grohe.com.sg

www.grohe.com

2014/03/21