

TEKNISK DOKUMENT

Iht. NS 5820:1994

FOR PRODUKTER I SERIEN: Quadro S



Bildet viser 8025477 – Quadro S 160

INNHOLDSFORTEGNELSE

| | | |
|-----------|--|-----------|
| 1. | BESKRIVELSE AV PRODUKTET | 4 |
| 1.1 | TEKNISKE DATA | 4 |
| 1.2 | ENERGIKLASSER | 4 |
| 1.3 | BRUKSOMRÅDE | 4 |
| 1.4 | IDENTIFIKASJON OG MERKESKILT / SPORBARHET | 4 |
| 2. | RESERVEDELER, MATERIALER OG KOMPONENTER | 5 |
| 2.1 | RESERVEDELER | 5 |
| 2.2 | MATERIALER OG KOMPONENTER | 5 |
| 3. | KLARGJØRING OG INSTALLASJON | 6 |
| 3.1 | PRODUKTETS DIMENSJONER OG ESKENS INNHOLD | 6 |
| 3.2 | TRANSPORTERING | 7 |
| 3.3 | SLUK OG LEKKASJESIKRING | 7 |
| 3.4 | KRAV TIL UNDERLAG | 7 |
| 3.5 | TILGJENGELIGHET VED INNBYGGING | 7 |
| 3.6 | AVSTAND TIL OMGIVELSER | 7 |
| 3.7 | TILKOBLING AV VANN / KRAV TIL RØR | 7 |
| 3.8 | EKSPANSJONSKAR | 7 |
| 3.9 | ELEKTRISK KOBLINGSSKJEMA | 8 |
| 3.10 | SIKRINGSSTØRRELSE | 8 |
| 3.11 | BELASTNING | 8 |
| 3.12 | TERMOUTLØSER | 8 |
| 3.13 | KRAV TIL KVALIFIKASJONER FOR INSTALLATØR | 8 |
| 4. | DRIFTSINSTRUKS | 9 |
| 4.1 | GENERELL INFORMASJON | 9 |
| 4.2 | RISIKO | 9 |
| 4.3 | FORHOLDSREGLER FØR START | 9 |
| 4.4 | JUSTERING AV BLANDEVENTIL | 10 |
| 4.5 | JUSTERING AV TERMOSTAT | 10 |
| 4.6 | FAREMOMENTER OG BESKYTTENDE TILTAK | 10 |
| 4.7 | DRIFTSFORSTYRRELSER OG TILTAK | 11 |
| 4.8 | UTBEDRING OG ENKLE REPARASJONER | 11 |
| 4.9 | STØRRE REPARASJONER OG MODIFIKASJONER | 11 |
| 4.10 | VEDLIKEHOLD | 11 |
| 4.11 | KVALIFIKASJONSKRAV TIL BRUKER | 11 |
| 5. | GARANTI OG SAMSVARERKLÆRING | 12 |
| 5.1 | GARANTIBESTEMMELSER OG BEGRENSNINGER | 12 |
| 5.2 | SAMSVARERKLÆRING | 13 |

1. BESKRIVELSE AV PRODUKTET

1.1 TEKNISKE DATA

| NRF-nr. | Modell | Logistikk (M ³) | Nettvekt (kg) | Effekt (kW) | Tankvolum (L) |
|---------|--------------|-----------------------------|---------------|-------------|---------------|
| 8025475 | Quadro S 60 | 0,223 | 20 | 1,95 | 58 |
| 8025476 | Quadro S 110 | 0,342 | 27,8 | 1,95 | 100 |
| 8025477 | Quadro S 160 | 0,428 | 34,6 | 1,95 | 134 |

Trykkområde for produktene er 1MPa / 10 Bar.

Se punkt 3.1 «Produktets dimensjoner og eskens innhold» for produktmål.

1.2 ENERGIKLASSER

| NRF nr. | Modell | Tappeklasse | Energiklasse | V40* | Fabrikkinnstilling termostat |
|---------|--------------|-------------|--------------|-------|------------------------------|
| 8025475 | Quadro S 60 | M | C | 86,1 | ECO, ca. 60 °C |
| 8025476 | Quadro S 110 | M | C | 148,1 | ECO, ca. 60 °C |
| 8025477 | Quadro S 160 | L | C | 202,2 | ECO, ca. 60 °C |

*) Den mengde vann omregnet til 40 °C som kan tappes med fabrikkinnstilt temperatur på termostaten.

1.3 BRUKSOMRÅDE

Quadro S passer ypperlig der hvor man har liten gulvplass.

Berederen er skumisolert for å sikre et minimalt varmetap, og er dermed strømbesparende. Den leveres med Aqua Temp mekanisk blandeventil og egen plugg for tapping. De justerbare bena gjør den fleksibel med hensyn til underlaget den står på. El-boksen er sprutsikker og godkjent for IP klasse 21.

Tanken er konstruert for oppvarming av forbruksvann med elektrisk energi. Vannet varmes opp av et elektrisk element som kontrolleres av en termostat, disse finnes i berederens koblingsrom.

Varmtvannet kan innblandes kaldtvann i blandeventilen for å minske faren for skolding.

Tappestuss er plassert bak el-lokket på berederen. Dette er en glattstuss Ø15 mm som er plagget med en klemringsplugg.

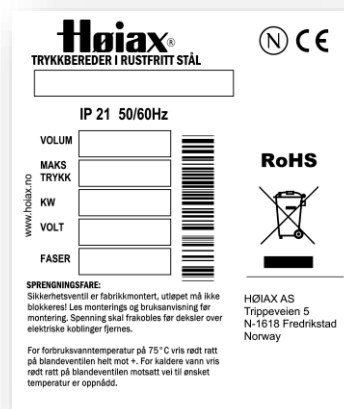
1.4 IDENTIFIKASJON OG MERKESKILT / SPORBARHET

Merkeskiltet er plassert nederst på produktet i front. Tanker med koblingsrom vil ha typeskiltet plassert i nærheten av dette.

Typeskiltet inneholder strekkode som angir produktets ID-nummer.

Typeskiltet inneholder teknisk informasjon om produktet.

Produktet er CE-merket. Se samsvarserklæringen bakerst i dokumentet.



2. RESERVEDELER, MATERIALER OG KOMPONENTER

2.1 RESERVEDELER

(Lagerføres av Høiax)

| Produkt | Høiax varenr. | NRF nr. |
|-------------------------------------|---------------|---------|
| BBXC R 55/85 °C –S 95°C | 8025007 | 8025007 |
| Blandeventil ø15 m/sikkerhetsventil | 8026092 | 8026092 |
| Aquasafe lekkasjestopper | * | * |

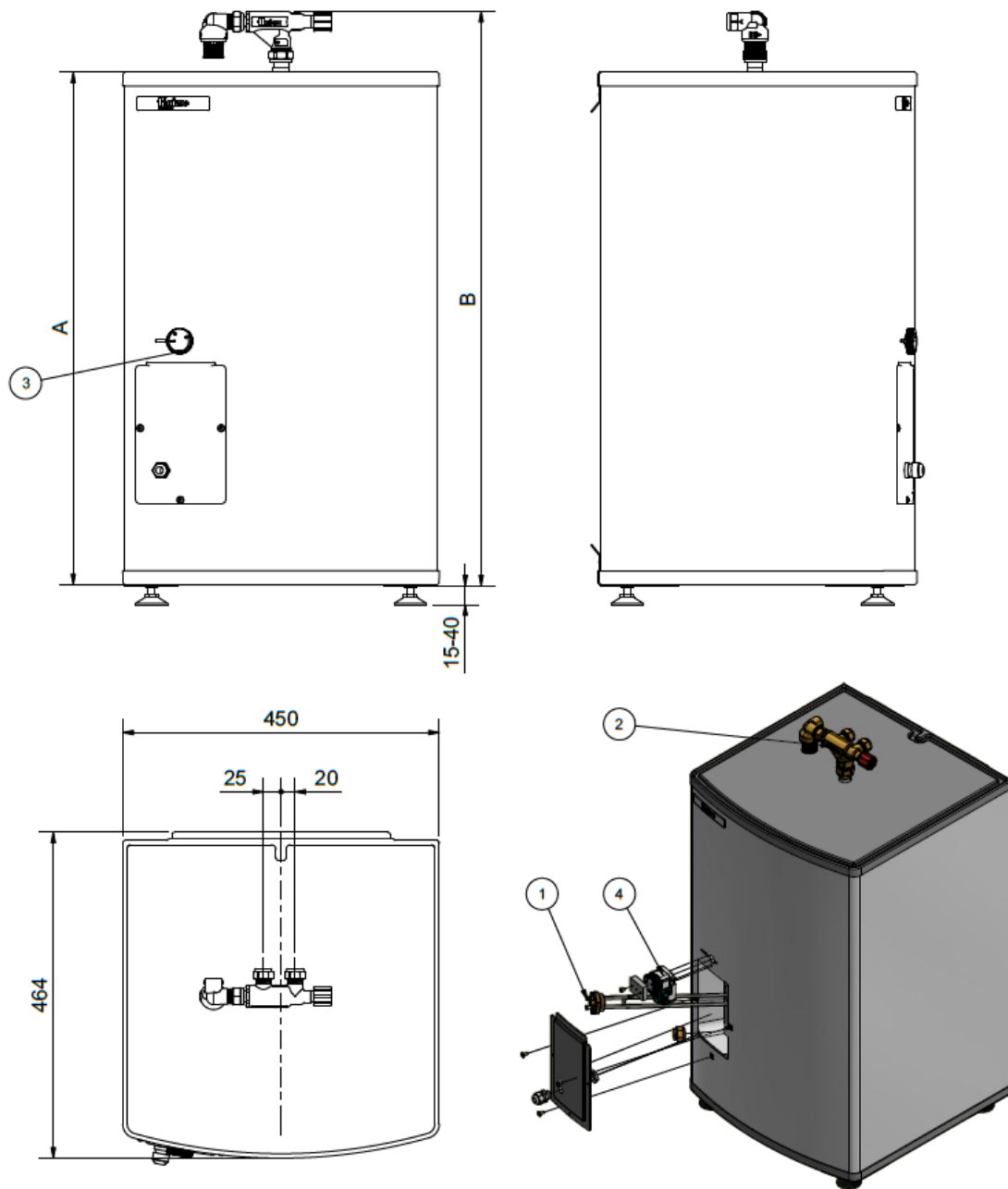
* Ved vanninstallasjoner i rom uten sluk må det benyttes en lekkasjestopper iht. byggeforskriftene (TEK 17).

2.2 MATERIALER OG KOMPONENTER

| Komponent | Materialer |
|------------------------|--|
| Trykktank | Titanstabilisert rustfritt stål 4521 F 18MT/2B |
| Anslutninger trykktank | Rustfritt AISI 316L |
| Stigerør | Rustfritt AISI 304 |
| Utvendig mantel | Prelakkert stålplate A59SMA |
| Isolasjon | Høydensitet vannblåst polyuretanskum |
| Topp | PP plast (Polypropylen) |
| Bunn | PP plast (Polypropylen) |

3. KLARGJØRING OG INSTALLASJON

3.1 PRODUKTETS DIMENSJONER OG ESKENS INNHOLD



| Model | Navn | A | B |
|---------|--------------|------|------|
| 8025475 | Quadro S 60 | 729 | 821 |
| 8025476 | Quadro S 110 | 1120 | 1211 |
| 8025477 | Quadro S 160 | 1437 | 1539 |

| Stykkliste | | |
|------------|---------------------------------|-------------|
| Pos. | Beskrivelse | V.nr.-Tegn. |
| 1 | 1" element 1950W 230V | 8025922 |
| 2 | BLANDEVENTIL Ø15 M/SV-SOLE | 8026092 |
| 3 | Lednings kit BBX Quadro | 71125039 |
| 4 | Termostat BBXC R 55/85°C-S 95°C | 8025007 |

Høiax

3.2 TRANSPORTERING

Produktet bør transporteres stående i original emballasje for å unngå skade. Bruk eskens håndtak.

Emballasjen er merket i front.

NB! Løft aldri produktet etter stusser eller ventiler!

3.3 SLUK OG LEKKASJESIKRING

I henhold til TEK 17 skal berederen installeres i rom med sluk. Frittstående beredere som er montert i rom uten sluk skal ha montert vanntett spillbakke som kan lede vann til sluk ved vannlekkasje.

Sikkerhetsventilens overløpsrør må minst tilsvare ventilens nominelle diameter, 15 mm innvendig.

Sikkerhetsventilen må ha fritt avløp til sluk.

Utløpsrør fra sikkerhetsventil legges med fall til sluk.

Lekkasjestopper installeres i henhold til egen monteringsanvisning.

3.4 KRAV TIL UNDERLAG

Underlaget bør være i vater og i stand til å bære berederens vekt i vannfylt tilstand.

Bruk berederens justerbare ben til å stabilisere berederen ytterligere.

3.5 TILGJENGELIGHET VED INNBYGGING

Innbygnings-/benkeberedere MÅ ha tilgjengelige og tilstrekkelige inspeksjonsåpninger som gir full tilgang til ventiler og elektrisk utstyr.

Støpsel/bryter for tilkobling MÅ være tilgjengelig etter installasjon.

3.6 AVSTAND TIL OMGIVELSER

Berederen må ha en avstand på minimum 50 cm mellom koblingsboks og vegg. Berederen monteres slik at det er lett å komme til ved eventuelle servicearbeider og utskifting senere.

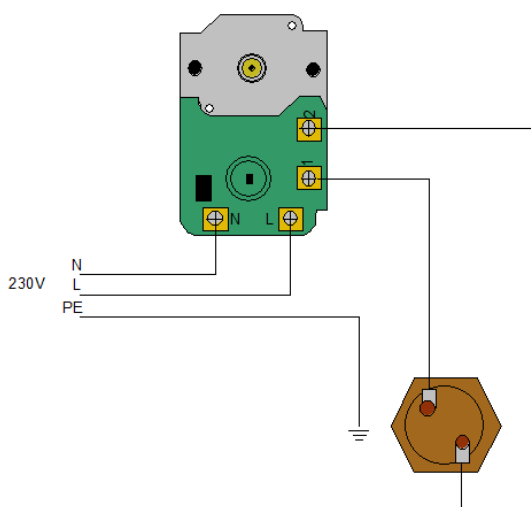
3.7 TILKOBLING AV VANN / KRAV TIL RØR

KV- og VV-rør skal være i kobber eller rustfritt stål inntil en meter ut fra ventilen.

3.8 EKSPANSJONSKAR

Når kaldtvannstilførselen har tilbakeslagsventil eller annet som hindrer ekspansjon av vann tilbake til hovedvannledning, monteres ekspansjonskar av egnet størrelse på kaldtvannssiden. Vær oppmerksom på at reduksjonsventil fungerer som tilbakeslagsventil; vannmålere har innebygget tilbakeslagsventil. Hvis det ikke er montert ekspansjonskar i slike tilfeller vil det føre til tap av vann og energi samt at sikkerhetsventilen vil bli raskt ødelagt. Dette kan ettermonteres.

3.9 ELEKTRISK KOBLINGSSKJEMA



3.10 SIKRINGSSTØRRELSE

Jordfeilbryter skal være 30 mA.

Sikringsstørrelser er:

1950 W – 10-16 A

3.11 BELASTNING

Maksimal belastning for BBX-termostat:

230 V – 20 A

400 V – 16 A

3.12 TERMOUTLØSER



Ved siden av justeringsrattet sitter en liten gjennomsiktig propp (se bilde over). For å resette termostatens termoutløser: Fjern proppen, stikk inn et lite flatt skrujern i hullet og trykk inn knappen på innsiden.

Termoutløseren slår ut ved overtemperatur, men kan også slå ut på grunn av vibrasjoner ved transportering.

3.13 KRAV TIL KVALIFIKASJONER FOR INSTALLATØR

Installasjon av bereder: **Krav til autorisert rørlegger**

Elektrisk tilkobling: **Krav til autorisert elektriker**

Gjelder ved fast installasjon iht. gjeldende versjon av NEK400.

4. DRIFTSINSTRUKS

4.1 GENERELL INFORMASJON

Innholdet i denne dokumentasjonen gjelder for berederen, **ikke** for anlegget den er tilkoblet.

Lokk til koblingsrom åpnes ved å løsne skruene som holder el-lokket på plass. Når el-lokket løftes ut, vær obs på at det kan være en kant av el-lokket som er tredd inn bak yttermantelen.

Koblingsskjema sitter på innsiden av lokket i koblingsrommet.

Ved elektriske arbeider skal strøm kobles fra, enten ved å trekke ut støpsel eller ved å slå av sikring/bryter.

Ved fast installasjon skal produktet kontrollmåles for å sikre at det er frakoblet.

Elektriske målinger skal foretas av elektriker.

4.2 RISIKO

Dette er en tank med varmt vann under trykk. Det vil derfor alltid være en mulighet for at lekkasje kan oppstå; enten i tanken eller i dens utstyr eller tilkoblinger. I henhold til «Forskrift om krav til byggverk og produkter til byggverk (TEK)» må tanken plasseres slik at en eventuell lekkasje registreres hurtigst mulig og at skade på utstyr og bygningsdeler kan unngås. Tanken må derfor plasseres i rom med sluk, eller med vanntett spillbakke med avløp til sluk og automatisk lekkasjesikring der hvor dette ikke er mulig.

4.3 FORHOLDSREGLER FØR START

Autorisert elektriker:

- Berederen må fylles med vann før elektrisk spenning settes på, ellers bortfaller garantien.
- Det må være allpolig brudd i den faste installasjonen, enten med godkjent servicebryter eller automatsikring iht. IEC 60898.
- Termostaten er ved levering innstilt på samme temperatur som er angitt i vedlagt Fiche.

Krav ved fast tilkobling

Varmtvannsberedere med merkeeffekt større enn 1500W skal være fast tilkoblet eller tilkoblet via en stikkontakt-og-pluggkombinasjon i samsvar med NEK EN 60309 serien.

Elektrisk tilkobling av bereder uten fabrikkmontert nettkabel

Ved tilkobling av bereder som ikke leveres med fabrikkmontert nettkabel, må elektroinstallatør påse at installasjonen blir tilstrekkelig dimensjonert for den temperatur som kan oppstå i koblingsrommet, og for den temperaturen som installasjonen kan bli utsatt for ved kontakt med berederens varme områder.

Dette gjøres ved å benytte en kabel/ledning tilpasset den temperaturen berederen maksimalt kan oppnå.

Fast elektrisk tilkobling av bereder med fabrikkmontert nettkabel

Nettkabelens støpsel fjernes, nettkabelens ytterisolasjon fjernes i en lengde tilpasset utstyret den skal kobles til. Endehylser settes på ledningene ved hjelp av korrekt verktøy. Inngrep i berederens koblingsrom er ikke nødvendig.

Autorisert rørlegger

- Ny bereder skal gjennomspyles med friskt vann i ca. 30 minutter og deretter jevnlig den første måneden.
- Berederen må ha en avstand på minimum 50 cm fra koblingsboks til vegg.
- Berederen monteres slik at det er enkelt å komme til ved eventuelle servicearbeider senere.
- Sikkerhetsventilen må ha fritt avløp til sluk.

Installatør av produktet

- Installatør har ansvar for å kontrollere og verifisere at produktet gir tilstrekkelig temperatur og vannmengde i forhold til produktets anvendelse.

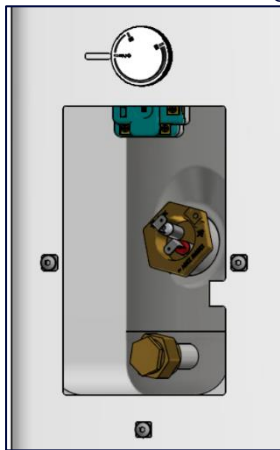
Fylling og utluffing

Ved fylling av berederen må varmtvannskraner være åpne inntil vannet strømmer jevnt.

Tømming

NB! Ved tømming av berederen skal elektrisk spenning ALLTID kobles fra først!

- Berederens kaldtvannstilførsel stenges.
- En varmtvannskran åpnes og må forbli åpen under tømmingen.
- Berederen kan ikke tappes gjennom sikkerhetsventilen. Berederen har en tappestuss i el-boksen med blindplugg som må fjernes (se illustrasjon under).
- Dersom vannet ikke går til sluk, må en slange monteres for å lede vannet til et sted hvor det ikke kan gjøre skade.



4.4 JUSTERING AV BLANDEVENTIL

Ventilen er fabrikkinnstilt på maksimal temperatur (ublandet vann). Ved å skru med urviseren blir vannet kaldere, helt til blandeventilen stenges. Ved å skru mot urviseren åpnes blandeventilen og vannet blir varmere.

OBS! Skåldefare!

4.5 JUSTERING AV TERMOSTAT

Termostatene fungerer mellom skalaens yttergrenser.

Elektrisk spenning skal kobles fra før koblingsrommet åpnes.

Temperaturer under 60 °C frarådes på grunn av økt risiko for oppblomstring av legionella.

Tiltak for å forhindre oppblomstring av legionella ved drift på lav temperatur

Det anbefales at termostaten settes til 75 °C og at det varme vannet sirkuleres i vannsystemene fire ganger i året.

Termostaten kan enkelt justeres ved å vri på rattet som er montert over koblingsrommet. Termostatens skala går fra 30 °C til 75 °C.



Termoutløseren slår ut ved overtemperatur, men kan også slå ut på grunn av vibrasjoner ved transportering.

4.6 FAREMOMENTER OG BESKYTTENDE TILTAK

- Varmt vann – Forbrenningsfare! Også på rør og stusser!
- Sikkerhetsventilens utløp må aldri blokkeres. (Medfører sprengningsfare).
- Sikkerhetsventilen betjenes ved å vri rattet 90° slik at vann strømmer ut.
- Benytt originale Høiax-deler.
- All service/repasasjon, inkludert skifte av nettkabel, skal foretas av autorisert personell.
- Berederen SKAL monteres i rom med sluk. Vannstoppventil med føler MÅ ellers monteres.
- KV- og VV-rør skal være i kobber eller rustfritt stål inntil 1 m ut fra ventil.
- Inngående KV-trykk skal være max. 0,6 MPa (6 Bar). Ved høyere inngående trykk enn 6 Bar må reduksjonsventil monteres iht. forskriftene. Det må da også monteres ekspansjonskar for å ivareta ekspansjonsvannet og hindre lekkasjer fra sikkerhetsventil.
- Eventuell trykkøkning ved ekspansjon må tas opp i ekspansjonskar.
- Sikkerhetsventilens overløpsrør må være minst 15 mm innvendig, med jevnt fall til sluk eller vannlås. Hvis det installeres rør fra sikkerhetsventilens utløp, må dette være rettet nedover og ligge frostoffritt.
- Innbyggnings-/benkeberedere MÅ ha tilgjengelige og tilstrekkelige inspeksjonsåpninger som gir full tilgang til ventiler og elektrisk utstyr. Støpsel/bryter for tilkobling MÅ være tilgjengelig etter installasjon.

4.7 DRIFTSFORSTYRRELSER OG TILTAK

| Problem | Mulig årsak og løsning |
|-------------------------------|--|
| Lav temperatur | <ul style="list-style-type: none">• Lav vanntemperatur kan oppstå hvis blandeventilen stilles feil. Se punkt for justering av blandeventil.• Sjekk termoutløseren på termostaten (se punkt om termoutløser).• Bortfall av el-forsyningen medfører at det elektriske elementet ikke kan varme opp vannet. Dette vil koble inn automatisk når el-forsyningen er gjenopprettet. |
| Drypping fra sikkerhetsventil | <ul style="list-style-type: none">• Drypping fra sikkerhetsventil oppstår hvis vanntrykket er for høyt (kontroller inngående vanntrykk) eller at det ikke er fri ekspansjon mot vanninntak eller ekspansjonskar. |
| Feil nettspenning | <ul style="list-style-type: none">• Kan forårsakes av ekstern feil på strømmettet (ved f. eks lynnedslag). Utstyret kontrolleres av autorisert elektriker. |
| Drypping og lekkasjer | <ul style="list-style-type: none">• Steng vanntilførselen og kontakt rørlegger. |

4.8 UTBEDRING OG ENKLE REPARASJONER

Skifte av element

Ved utskiftning av element skal alltid o-ring skiftes samtidig. O-ringen smøres med EPDM kompatibel silikonpray eller fett før elementet monteres. Berederens strømforsyning må slås av, enten ved å dra ut støpsel eller slå av bryter / sikring. Berederen bør tømmes før elementet skiftes.

Skifte av termostat/ overopphetningstermostat
Termostaten og/eller overopphetningstermostat skal erstattes med tilsvarende type. Berederens strømforsyning må slås av, enten ved å dra ut støpsel eller slå av bryter / sikring.

Skifte av sikkerhetsventil
Sikkerhetsventilen skal erstattes med tilsvarende type. Berederen må tømmes før ventilen skiftes. Sikkerhetsventilen skal skrues til med et moment på 28 Nm.

Skifte av blandeventil
Blandeventilen skal erstattes med tilsvarende type. Bereder MÅ gjøres trykløs før ventilen skiftes.

Utskiftning av nettkabel
Nettkabel skal være av korrekt type. Utbedring skal utføres av autorisert el-installatør.

Utskiftning av interne ledninger
Interne ledninger skal være av korrekt type. Utbedring skal utføres av el-installatør.

Skifte av ekspansjonskar
Originale reservedeler fra Høiax skal benyttes. OBS! Ladetrykket må korrigeres i forhold til stedlig vanntrykk (se punkt om ekspansjonskar).

4.9 STØRRE REPARASJONER OG MODIFIKASJONER

Ved reparasjoner i garantitiden skal Høiax kontaktes før arbeidet iverksettes. Det må ikke utføres modifikasjoner på produktet uten at disse først er avklart med Høiax.

4.10 VEDLIKEHOLD

Berederen rengjøres med klut fuktet i mildt såpevann. Kontroller om det er drypping fra sikkerhetsventil. Berederens elanlegg kontrolleres iht. bedriftens kontrollsystem eller ved huseiers el-kontroll av anlegget. Reservedeler lagres innendørs og tørt.

4.11 KVALIFIKASJONSKRAV TIL BRUKER

Apparatet kan brukes av personer (inkludert barn over 8 år) med redusert fysisk, motorisk eller mental kapasitet, eller manglende erfaring og kunnskap, hvis de har blitt gitt nødvendig opplæring i bruk av apparatet, og forstår farene ved bruk av apparatet. Barn skal ikke leke med apparatet. Rengjøring og vedlikehold skal ikke utføres av barn uten oppsyn.

5. GARANTI OG SAMSVARSERKLÆRING

5.1 GARANTIBESTEMMELSER OG BEGRENSNINGER

Den rustfrie tanken garanteres i 12 år fri fra fabrikkasjons- eller materialfeil etter installasjonsdato. Ventiler og elektrisk utstyr garanteres i 2 år. Garantien gjelder kun når tanken er forskriftsmessig installert av autorisert rørlegger og hvis tanken er fylt med vann før strømmen blir koblet til.

SALTHOLDIG VANN

Ved saltholdig vann over 60 mg Cl/l (klorider) bortfaller alle garantier.

KALKHOLDIG VANN

Det forutsettes at det brukes vann som har et så lavt kalkinnhold eller hardhet at kalkbelegg ikke felles ut på varmeelementet for at garantien på elementet skal gjelde. *)

Ved kalkholdig vann garanteres ikke varmeelementet. Lavere temperatur på termostaten gir mindre kalk på varmeelementet.

Man bør utføre tester / vannprøver hvis vannet ikke er kommunalt, dvs. hvis det er brønnvann e.l.

Ved montering av ny bereder skal det gjennomspyles med friskt vann en gang pr. uke i en måned. Feil grunnet lynnedslag, overspenning, feilmontasje, overtrykk osv. dekkes ikke av garantien. Når berederen er montert fylles garantiskjemaet ut på www.hoiax.no, under Service. Dette må gjøres innen fire (4) uker etter installasjonsdato.

Reklamasjoner/retur skal registreres i vårt nettbaserte servicesystem på Høiax' nettside.

Det **MÅ IKKE** iverksettes arbeider som er beregnet å overstige mer enn tre (3) timer uten at dette først er avklart med Høiax.

**) Når det dannes kalkbelegg på elementet vil dette virke som isolasjon slik at temperaturen på elementoverflaten øker. Under belegget kan det skje en oppkonsentrasjon av klorider som fører til korrosjon på rustfritt stål. Ved kalkholdig vann bør det benyttes indirekte oppvarming for å unngå dette problemet.*

5.2 SAMSVARERKLÆRING

Samsvarserklæring.

Försäkran om överensstämmelse.

Vaatimuksenmukaisuusvakuutus.

Declaration of conformity.

Konformitätserklärung.

Declaration de conformité.

HØIAX AS

Trippeveien 5

N-1618 FREDRIKSTAD, NORWAY

Garanterer under eget ansvar at produktet, försäkrar under eget ansvar att produkten, vakuuttaa omalla vastuulla että tuote, declare under our sole responsibility that the product, erklären in alleiniger Verantwortung, daß das Produkt, déclare sous sa seule responsabilité que les modèles,

**Høiax Models:
Quadro S Series**

som omfattes av denne garanti er i overensstemmelse med følgende direktiv som omfattas av denna försäkran är i överensstämmelse med följande direktiv jota tämä vakuutus koskee on yhteensopiva seuraaviin määräyksiin
to which this declaration relates is in conformity with requirements of the following directives
auf das sich diese Erklärung bezieht, konform ist mit den Anforderung der Richtlinien
auxquels la présente déclaration s'applique, sont conformes aux exigences des directives suivantes

EC directive on:

Electromagnetic Compatibility (EMC) 2014/30/EU

Low Voltage Directive (LVD) 2014/35/EU

REACH

RoHS III 2015/863 (EU)

Eco design Directive 2009/125/EC

Energy labelling Regulation 2017/1369/EU and

Regulation 812/2013 EU

Samsvaret er kontrollert etter følgende EN-standarder

Överensstämmelsen är kontrollerad i enlighet med följande EN-standarder

Yhdenmukaisuus on tarkastettu seuraavien EN-standardien mukaan

The conformity was checked in accordance with the following EN-standards

Die Konformität wurde überprüft anhand der EN-Normen

Cette conformité a été vérifiée selon les normes suivantes

IEC 60335-2-21:2002 (Fifth Edition) (incl. Corr. 1:2007) + A1:2004

+ A2:2008 used in conjunction with IEC 60335-1:2010 (Fifth Edition)

EN 60335-2-21:2003 + A1:2005 + A2:2008 used in conjunction with EN 60335-1:2012 + A11:2014

+A13:2017 and EN 62233:2008

Test standard:

EN 55014-1:2006 + A1:2009 + A2:2011

EN 61000-3-2:2014

EN 61000-3-3:2013

EN 55014-2:2015

NEK EN 50440:2015

Safety Standard:

The product fulfils the requirements of:

EN 60335-2-21:2003 + A1:2005 + A2:2008 used in conjunction with EN 60335-1:2012 + A11:2014

+A13:2017 and EN 62233:2008

EN 12897:2016 Annex A

EMF standard:

EN 62233:2008

Fredrikstad, 01.04.2019



Thomas Buskoven

CEO / Administrerende direktør

Høiax AS



Høiax AS

Trippeveien 5
N-1618 FREDRIKSTAD
Norway
Tlf.: (+47) 69 35 55 00

post@hoiax.no
www.hoiax.no